

IS 3360

DALI-2 Input Device - inbouw rond
EAN 4007841 057268
art.nr. 057268



infrared sensor 360°



max. 20 m



IP20



2 - 1000 lux



ideaal 2,5 - 4 m



energy saving

5 years

manufacturer's warranty
steinel-professional.de/
garantie



CE

Funcatiebeschrijving

Hoger, verder, sneller! Infrarood-Aanwezigheidsmelder IS 3360 voor buiten en binnen, ideaal voor het bewaken van hoge ruimtes en grote oppervlakken zoals parkeergarages, max. 4 m montagehoogte, 360° registratiehoek, reikwijdte max. 20 m (tangentiaal). Verkrijgbaar in ronde en rechthoekige opbouw- en inbouwuitvoering. DALI-2 Input Device staat het toe dat sensoren de verzamelde sensorgegevens doorsturen naar overkoepelende lichtmanagementsystemen (b.v. LiveLink).

Technische gegevens

Afmetingen (L x B x H)	65 x 94 x 94 mm
Afmetingen (Ø x H)	124 x 65 mm
Met bewegingsmelder	Ja
Fabrieksgarantie	5 jaar
Instellingen via	Bus
Met afstandsbediening	Nee
Variant	DALI-2 Input Device - inbouw rond
VPE1, EAN	4007841057268
Uitvoering	Bewegingsmelder en Aanwezigheidsmelder
Toepassing, plaats	Binnen
Toepassing, ruimte	produktie, verblijfsruimte, omkleedruimte, functionele ruimte / bergkamer, sporthal, Receptie / lobby, trappenhuis, WC / wasruimte, parkeergarage, magazijn, Binnen
kleur	wit
Kleur, RAL	9003

Montagehoogte	2,5 – 4,00 m
Montagehoogte max.	4,00 m
Optimale montagehoogte	2,8 m
Registratiehoek	360 °
Openingshoek	180 °
Onderkruipbescherming	Ja
verkleining van de registratiehoek per segment mogelijk	Ja
Elektronische instelling	Nee
Mechanische instelling	Nee
Reikwijdte radiaal	Ø 8 m (50 m ²)
Reikwijdte tangentiaal	Ø 40 m (1257 m ²)
Reikwijdte aanwezigheid	Ø 3 m (7 m ²)
schakelzones	1416 schakelzones
Schemerinstelling	2 – 1000 lx
basislichtfunctie	Nee
Hoofdlicht instelbaar	Nee

IS 3360

DALI-2 Input Device - inbouw rond
 EAN 4007841 057268
 art.nr. 057268



Technische gegevens

Incl. hoekwandhouder	Nee	Schemerinstelling Teach	Nee
Montageplaats	plafond	Regeling constant licht	Nee
Montage	In de muur, Plafond	Koppeling	Ja
Bescherming	IP20	Soort koppeling	Master/slave
Omgevingstemperatuur	van -20 tot 50 °C	Koppeling via	DALI-bus
Materiaal	kunststof	Max. Stroomverbruik volgens IEC 62386-101	24 mA
Stroomtoevoer	12 – 22,5 V / 50 – 60 Hz	Typisch stroomverbruik bij 16V ingangsspanning	5 mA
Schakeluitgang 1, potentiaalvrij	Nee	Max. Stromaanname bei 10V Eingangsspannung im regulären Betrieb	7 mA
Voedingsspanning detail	DALI-bus	Product categorie	Aanwezigheidsmelder
Aantal DALI deelnemers	3		
Steuerausgang, Dali	Adressable/Slave		
Met busaansluiting	Ja		
Technologie, sensoren	passief infrarood, Lichtsensor		

Toebehoren

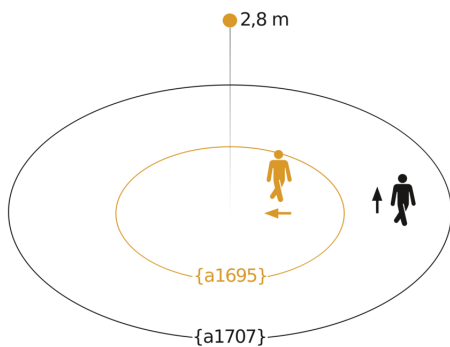
EAN 4007841 009151	Afstandsbediening Smart Remote
EAN 4007841 056742	Zwart paneel voor IR sensoren

IS 3360

DALI-2 Input Device - inbouw rond
EAN 4007841 057268
art.nr. 057268

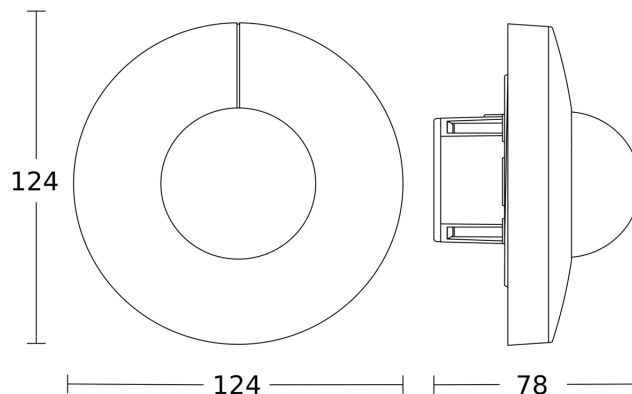


Registratiebereik



Mogelijke montagehoogte: 2,50 m - 4,00 m
Oranje: radiaal
Zwart: tangentiaal

Maten



aansluitschema

